

# MARUT XL G2

PRODUKTOVÝ LIST SVÍTIDLA | SPECIFIKACE



## TECHNICKÁ SPECIFIKACE

### ELEKTRICKÉ PARAMETRY

Světelný zdroj	» LED
Napájecí napětí	» AC 220–240 V / 50–60 Hz
Způsob připojení	» vyvedený kabel » vyvedený kabel s konektorem (G) » bez kabelu (WO)
Předřadná část	» elektronický předřadník s přepětovou ochranou L/N-Ground 10 kV
Přepětová ochrana	» přídatná přepětová ochrana 10 kV (S)
Jištění	» pojistka 6,3 A (J)
Možnosti regulace	» bez regulace (bez značení) » DALI (DALI) » umělá půlnoc (A) » příprava pro bezdrátovou komunikaci NEMA (N) » Zhaga (Z)
Konstantní světelný tok	» CLO (C)

### SVĚTELNÉ PARAMETRY

Optický systém	» komunikace (Mxx) » komunikace (Lxx) » reflektorové (Pxx) » plošné (Uxx) » kombinované (Kxx)
Distribuce světla	» přímá
Index barevného podání	» Ra > 70 » Ra > 80
Teplota chromatičnosti	» AMBER » 2 200 K » 2 700 K » 3 000 K » 4 000 K » 5 000 K
Životnost	» > 100 000 hod. (L90B10)

### KONSTRUKCE

Těleso svítidla	» hliníkový odlitek
Barva	» RAL 7015/9006
Typ povrchu	» mat
Kryt svítidla	» tvrzené sklo

### BEZPEČNOST

Třída ochrany	» I » II
Maximální teplota okolí	» max. -40 / +55 °C
Krytí elektrické části svítidla	» IP 66
Krytí optické části svítidla	» IP 66
Mechanická odolnost	» IK 09
EMC	» ANO
Vibrační test	» ANO

Certifikace » ENEC » ENEC+ » Zhaga-D4i » IDA Dark Sky approved

### MONTÁŽ

Způsob	» na sloup nebo výložník (48–60 mm) » 60–76 mm (na objednávku) » možnost naklonění ± 15°
Doporučená výška	» do 15 m

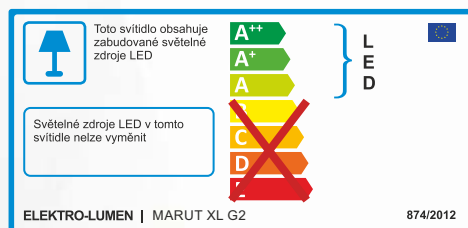
## CHARAKTERISTIKA

Moderní venkovní LED svítidlo pro veřejné osvětlení s integrovanou přepětovou ochranou a nastavitelným kloubem ± 15°.

## UŽITÍ

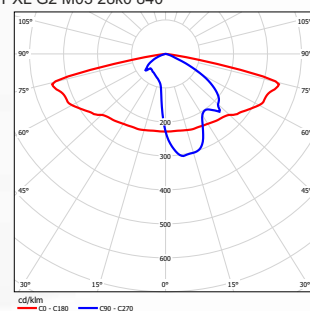
komunikace I. a II. třídy

venkovní areály



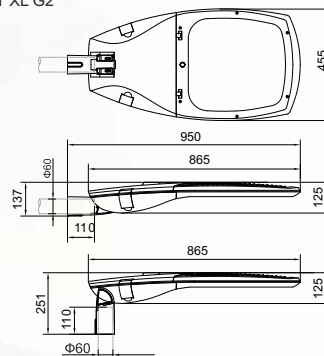
## SVĚTELNĚ-TECHNICKÁ CHARAKTERISTIKA

MARUT XL G2 M03 28k0 840



## ROZMĚRY

MARUT XL G2



# VÝKONOVÉ VARIANTY

## PRODUKTOVÝ LIST SVÍTIDLA MARUT XL G2

VARIANTA SVÍTIDLA (čip 3535)	TEPLÁ BÍLÁ 727			TEPLÁ BÍLÁ 730			NEUTRÁLNÍ BÍLÁ 740			Účinnost svítidla (lm/W)	HMOTNOST  Kg**
	Příkon (W)	Světelný tok svítidla (lm)		Příkon (W)	Světelný tok svítidla (lm)		Příkon (W)	Světelný tok svítidla (lm)			
		min	max		min	max		min	max		
Katalogové označení										Až do	
MARUT XL G2 Mxx 14k0	94,8	11 654	12 894	87,5	11 620	12 857	80,2	11 461	12 681	158	15,2
MARUT XL G2 Mxx 18k0	119	14 682	16 244	119	15 017	16 615	110,8	15 142	16 753	151	15,2
MARUT XL G2 Mxx 24k0	159,4	20 078	22 214	159	20 028	22 159	149	20 196	22 344	150	15,2
MARUT XL G2 Mxx 28k0	189,6*	23 308	25 787	175	23 241	25 713	160,4	22 923	25 361	158	15,2
MARUT XL G2 Mxx 30k0	203,4*	24 914	27 564	189*	24 981	27 638	177,6	25 182	27 861	157	15,2
MARUT XL G2 Mxx 36k0*	—	—	—	238	30 034	33 229	221,6	30 285	33 507	151	15,2

VARIANTA SVÍTIDLA (čip 5050)	TEPLÁ BÍLÁ 727			TEPLÁ BÍLÁ 730			NEUTRÁLNÍ BÍLÁ 740			Účinnost svítidla (lm/W)	HMOTNOST
	Příkon (W)	Světelný tok svítidla (lm)		Příkon (W)	Světelný tok svítidla (lm)		Příkon (W)	Světelný tok svítidla (lm)			
		min	max		min	max		min	max		
MARUT XL G2 Mxx 14k0	79,7	12 032	12 555	79,7	12 597	13 146	72,4	12 233	12 765	169	
MARUT XL G2 Mxx 18k0	106	16 038	16 736	102,1	15 735	16 420	97,1	15 744	16 968	162	
MARUT XL G2 Mxx 24k0	147,2	21 318	22 246	137	20 980	21 894	132	20 992	22 624	159	
MARUT XL G2 Mxx 26k0	150	23 043	24 046	142	23 061	24 065	134	22 993	24 780	172	
MARUT XL G2 Mxx 28k0	164	24 954	26 041	157	25 203	26 300	142	24 152	26 028	170	
MARUT XL G2 Mxx 30k0	177	26 492	27 645	172	27 310	28 499	157	26 389	28 440	168	
MARUT XL G2 Mxx 36k0				204*	31 471	32 841	194,2*	31 488	33 935	162	

\* Nelze vyrobit ve variantě ENEC

\*\* Hmotnost se může lišit v závislosti na variantě svítidla

Okolní teplota svítidla TQ 25 °C

Počáteční konzistence barvy ≤ 5 SDCM

Tolerance optických a elektrických parametrů ± 10 %

Při použití funkce CLO je počáteční příkon a světelný tok o 10 % nižší než hodnota uvedená v tabulce. Křivky s funkcí CLO mají písmeno „C“ na konci svého značení.

## LEGENDA

MARUT XL	II	G2	M01	28k0	730	B124	45CAZ	SJG	H3S	ENEC		
											název a velikost svítidla	
											třída ochrany	
											bez označení	třída I
											II	třída II
											generace svítidla	
											značení optik	
											M01	komunikace
											L01	komunikace
											P01	reflektorové
											U01	plošné
											ZP1/ZL1	přechodové
											K01	kombinované
											výkonnostní varianta (zdroj)	
											Ra 70 / 3 000 K	
											značení LED modulu	
											B	Osram Brick
											1	typ LED čipu
											2	výkonnostní BIN čipu
											4	verze masky
											typ ovladače	
											43	OSRAM 4DIM (DALI) + 3 pólová svorkovnice
											45	OSRAM 4DIM (DALI) + 5 pólová svorkovnice
											45P	OSRAM 4DIM (DALI) + 5 pól. svorkovnice + přítomnost pohybu
											4	OSRAM 4 DIM
											1	OSRAM 1DIM (neDALI)
											D	OSRAM DX – Dexal (pro Zhaga konektor)
											C	konstantní světelný tok (CLO)
											A	autonomní stmívání
											Z	Zhaga konektor, 4 pin (Dexal driver)
											N	NEMA konektor, 7 pin (4 DIM driver)
											S	přídavná přepětová ochrana 10 kV
											J	pojistka
											G	konektor Gesis
											H	H05(07)RN-F přívodní kabel (1 mm <sup>2</sup> )
											C	CYKY přívodní kabel (1,5 mm <sup>2</sup> )
											WO	bez kabelu
											2	2 žilový kabel
											3	3 žilový kabel
											5	5 žilový kabel
											S	standard – délka 25 cm vyvedeného kabelu ze svítidla
											1	1 metr (délky v celých metrech)
											certifikace ENEC	